

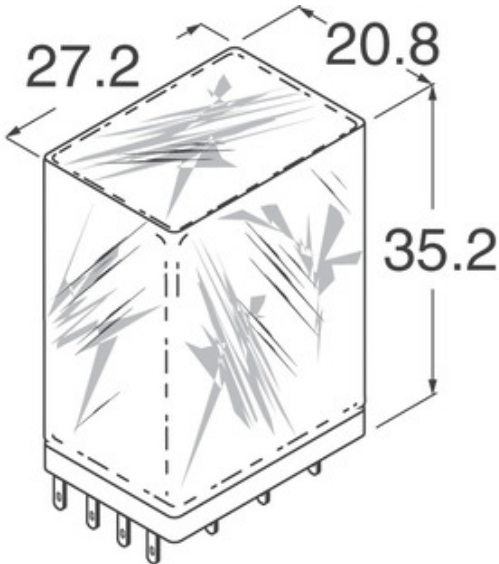
Panasonic

Panasonic

HC2E-H-AC48V-F

කොටස් අංකය:
 නිෂ්පාදකයා / වෙළඳ නාමය:
 නිෂ්පාදකයා විස්තරය
 දත්ත පොත:
 රෝහල් තත්වය
 නැව්ගත කරන්න
 නැව්ගත කිරීමේ මාර්ගය

HC2E-H-AC48V-F
 Panasonic
 HC RELAY 2 FORM C 48VAC
[PDF HC2E-H-AC48V-F.pdf](#)
 නොමිලේ / RoHS අනුකූල වීම
 හොංකොං
 DHL/Fedex/TNT/UPS/EMS



රූපය නිරූපණය විය හැකිය. නිෂ්පාදන විස්තර සඳහා පිරිවිතර බලන්න.

මිල ගණන් ඉල්ලුම් කිරීම

HC2E-H-AC48V-F වර්ගයේ පිරිවිතර

කොටස් අංකය	HC2E-H-AC48V-F
නිෂ්පාදක	Panasonic
විස්තර	HC RELAY 2 FORM C 48VAC
නිදහස් තත්වයේ / ROHS තත්වය	නොමිලේ / RoHS අනුකූල වීම
දත්ත පත	PDF HC2E-H-AC48V-F.pdf
මාලාවක්	*
තෙතමනය සංවේදී මට්ටම (MSL)	1 (Unlimited)
නිදහස් තත්වයේ / ROHS තත්වය	Lead free / RoHS Compliant
විස්තරාත්මක සටහන	Relay Coil

සබැඳි ඇමිණුම්

Panasonic HC2E-H-AC48V-F	HC2E-H-AC48V-F බෙදහරින්නා	HC2E-H-AC48V-F සැපයුම්කරු
HC2E-H-AC48V-F මිල	HC2E-H-AC48V-F පින්තූර	HC2E-H-AC48V-F රූපය
HC2E-H-AC48V-F PDF දත්ත පත්‍රිකාව	HC2E-H-AC48V-F දත්ත පත්‍රිකාව බාගන්න	HC2E-H-AC48V-F දත්ත පත්‍රිකාව
HC2E-H-AC48V-F තොගය	HC2E-H-AC48V-F මිලදී ගන්න	Panasonic HC2E-H-AC48V-F මිලදී ගන්න
Panasonic HC2E-H-AC48V-F	Panasonic සැපයුම්කරු	Panasonic බෙදහරින්නා
Panasonic HC2E-H-AC48V-F	Panasonic - Consumer Division HC2E-H-AC48V-F	Panasonic - Consumer Electronics Corp. HC2E-H-AC48V-F
Panasonic Battery Group HC2E-H-AC48V-F	Panasonic Electric Works - ACSD HC2E-H-AC48V-F	Panasonic Electronic Components - Semiconductor Pr HC2E-H-AC48V-F
Panasonic - ATG HC2E-H-AC48V-F	Panasonic - BSG HC2E-H-AC48V-F	Panasonic - DTG HC2E-H-AC48V-F
Panasonic Electric Works HC2E-H-AC48V-F	Panasonic Electronic Components HC2E-H-AC48V-F	Panasonic Industrial Automation Sales HC2E-H-AC48V-F
Panasonic Semiconductor HC2E-H-AC48V-F		

ආශ්‍රිත නිෂ්පාදන

<p>HC2E-H-AC6V-F නිෂ්පාදකයින්: Panasonic විස්තර: HC RELAY 2 FORM C 6VAC ගබඩාවේ ඇත: Out stock RFQ</p>	<p>HC2E-H-DC110V-F නිෂ්පාදකයින්: Panasonic විස්තර: HC RELAY ගබඩාවේ ඇත: Out stock RFQ</p>
<p>HC2E-H-AC6V නිෂ්පාදකයින්: Panasonic විස්තර: RELAY GENERAL PURPOSE DPDT 3A 6V ගබඩාවේ ඇත: Out stock RFQ</p>	<p>HC2E-H-AC24V නිෂ්පාදකයින්: Panasonic විස්තර: RELAY GEN PURPOSE DPDT 3A 24V ගබඩාවේ ඇත: Out stock RFQ</p>
<p>HC2E-H-AC200V-F නිෂ්පාදකයින්: Panasonic විස්තර: RELAY GEN PURP DPDT 200VAC ගබඩාවේ ඇත: Out stock RFQ</p>	<p>HC2E-H-AC24V-F නිෂ්පාදකයින්: Panasonic විස්තර: HC RELAY 2 FORM C 24VAC ගබඩාවේ ඇත: Out stock RFQ</p>
<p>HC2E-H-DC100V-F නිෂ්පාදකයින්: Panasonic විස්තර: RELAY GEN PURP DPDT 100VDC ගබඩාවේ ඇත: Out stock RFQ</p>	<p>HC2E-H-DC12V නිෂ්පාදකයින්: Panasonic විස්තර: RELAY GEN PURPOSE DPDT 3A 12V ගබඩාවේ ඇත: Out stock RFQ</p>
<p>HC2E-H-DC110V නිෂ්පාදකයින්: Panasonic විස්තර: RELAY GEN PURPOSE DPDT 3A 110V ගබඩාවේ ඇත: Out stock RFQ</p>	<p>HC2E-H-AC240V-F නිෂ්පාදකයින්: Panasonic විස්තර: HC RELAY 2 FORM C 240VAC ගබඩාවේ ඇත: Out stock RFQ</p>
<p>HC2E-H-AC240V නිෂ්පාදකයින්: Panasonic විස්තර: RELAY GEN PURPOSE DPDT 3A 240V ගබඩාවේ ඇත: Out stock RFQ</p>	<p>HC2E-H-AC48V නිෂ්පාදකයින්: Panasonic විස්තර: RELAY GEN PURPOSE DPDT 3A 48V ගබඩාවේ ඇත: Out stock RFQ</p>